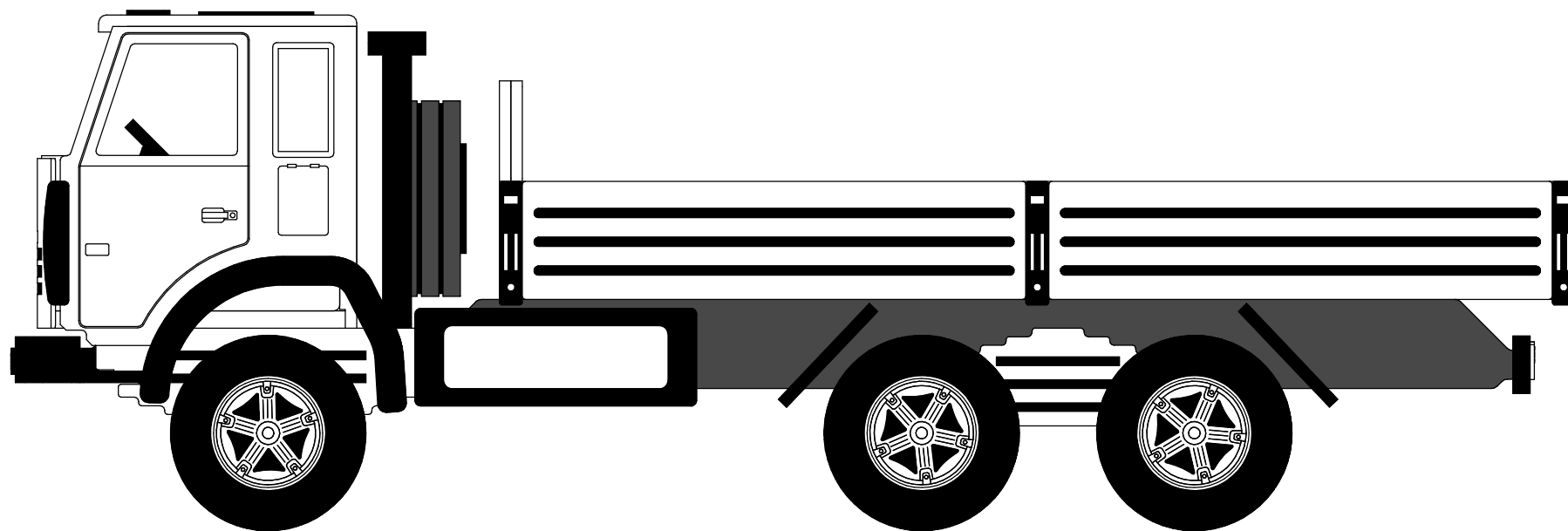


БОРТОВОЙ ГРУЗОВИК DROP-SIDE TRUCK

Model



Инструкция по сборке DROP-SIDE TRUCK БОРТОВОЙ ГРУЗОВИК

Перед тем как приступить к сборке модели, внимательно изучите инструкцию.

РУС

Клей и **лак**, входящие в набор, не токсичны. При попадании в глаза и на кожу промыть большим количеством воды. Перед применением клей и лак тщательно перемешайте. Если клей и лак загустели, разбавьте их не большим количеством воды.

Всегда наносите не большое количество лака и тщательно размазывайте его по поверхности, чтобы цвет лака и рисунок дерева на деталях были однородными.

Время высыхания лака до отлипа - 1 час.

Клей наносить равномерно на одну из склеиваемых деталей, соединить с другой и прижать на 15 мин.

Излишки лака и клея, пока они не высохли, с поверхности деталей можно легко удалить при помощи бумажных салфеток.

После каждого использования промывайте **кисть** водой.

Схема окраски деталей набора является примерной: вы можете раскрасить детали по своему желанию.

Мы рекомендуем раскрашивать детали перед тем как приступить к сборке. При необходимости обработайте детали и отверстия **надфилем** или **наждачной бумагой**.

Компания-производитель оставляет за собой право вносить изменения в конструкцию, дизайн и комплектацию товара без предварительного уведомления, если данные изменения направлены на улучшение его эксплуатационных характеристик.

EN

The **glue** and **varnish** included with this kit are nontoxic. In case of contact with eyes, rinse immediately with plenty of water and seek medical advice.

After contact with skin, wash immediately with soap and plenty of water. Before using, shake well the bottles with glue and varnish. In case they got thick, find some water and shake well.

Always apply a small amount of varnish and carefully spread it thin on the surface in order to make homogeneous color and the texture of the wood can be clearly made out. The varnish dries to touch in 1 hour.

Spread the **glue** thin on one part and press it to the other for 15 minutes. Excess varnish and glue can be easily wiped off until dry.

Rinse the **brush** with water after every use.

The parts paintscheme is exemplar: you can paint your model in your own way.

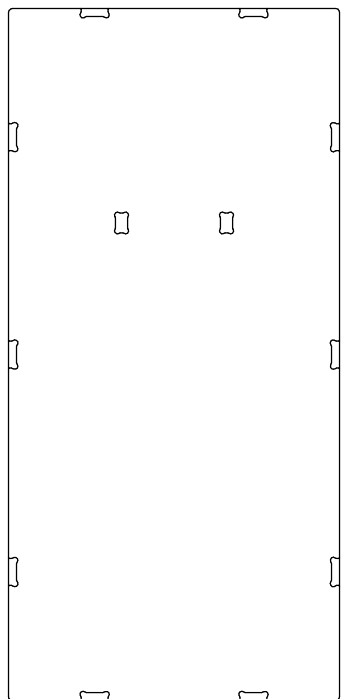
We recommend to paint parts before you start assembling.

Polish the details with **sandpaper** and slim file if it is needed.

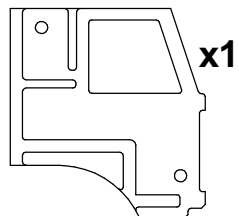
Design and specifications are subject to change without notice. In the interest of product improvement, design, configuration and specifications are subject to change without notice.

Спасибо, что выбрали T.A.R.G. Увлекательной сборки и приятной игры!

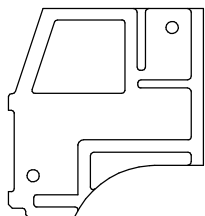
Thank you for choosing T.A.R.G. Enjoy assembling and playing with us!



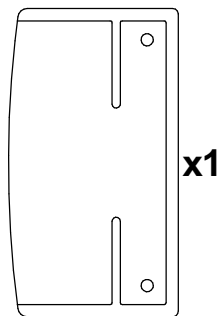
x1



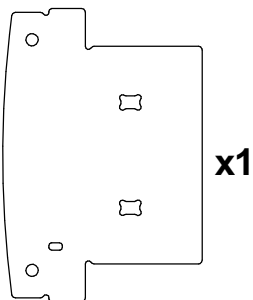
x1



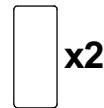
x1



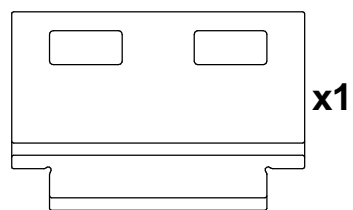
x1



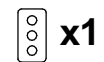
x1



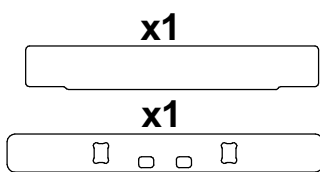
x2



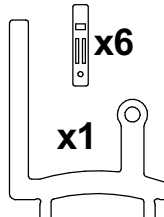
x1



x1

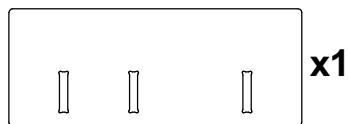


x1

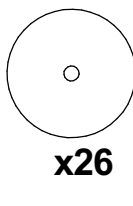


x6

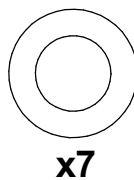
x1



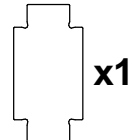
x1



x2



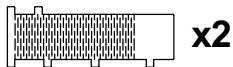
x7



x1

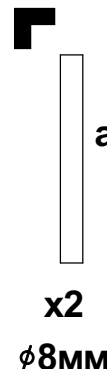


x2



x2

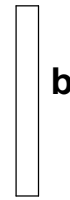
x3



a

x2

ø8MM



b

x1

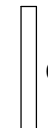
ø8MM



c

x1

ø8MM



d

x2

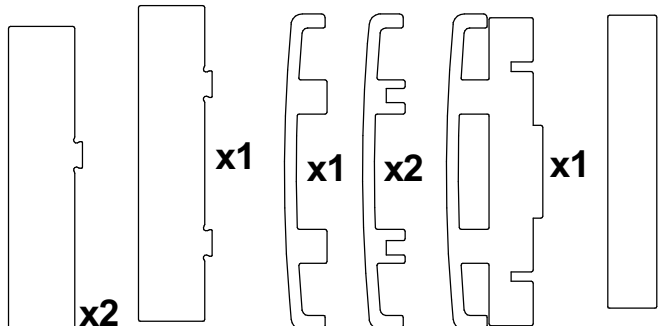
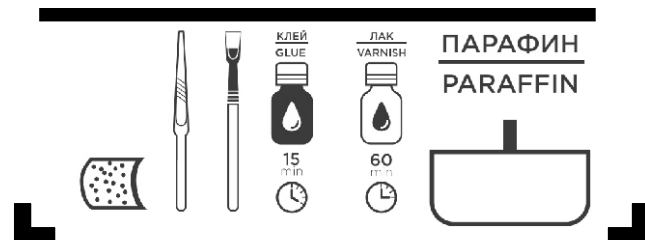
ø6MM



e

x5

ø8MM



x1

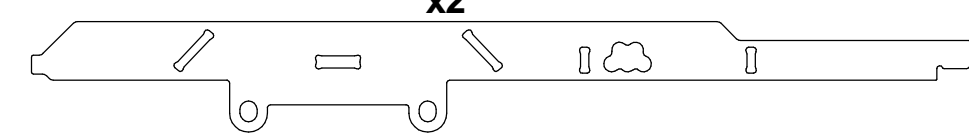
x1

x2

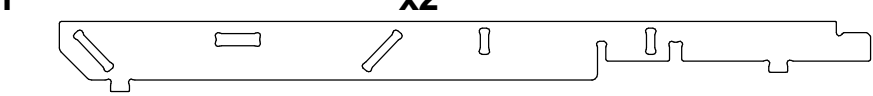
x1

x1

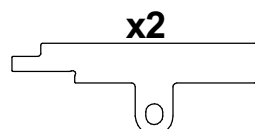
x2



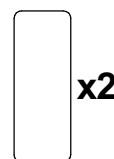
x2



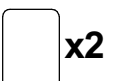
x2



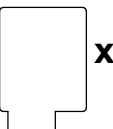
x2



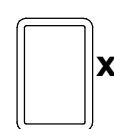
x2



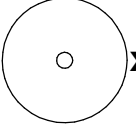
x2



x4



x1



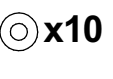
x22



x2



x3



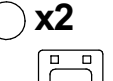
x3



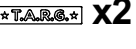
x10



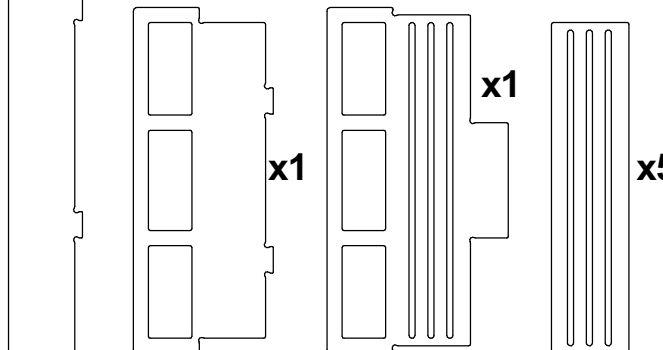
x2



x2



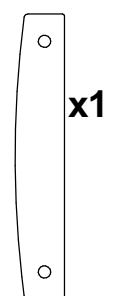
x2



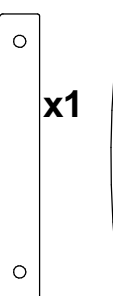
x1

x1

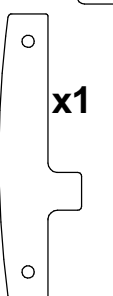
x5



x1



x1



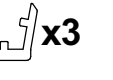
x1



x2



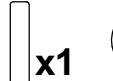
x4



x3



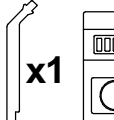
x2



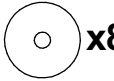
x1



x1



x1



x8



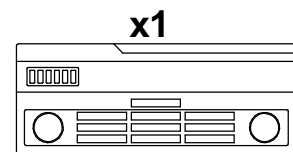
x7



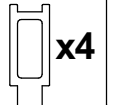
x2



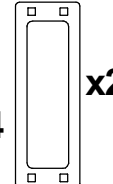
x4



x1



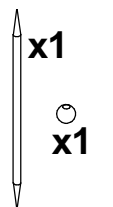
x4



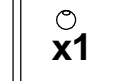
x2



x2



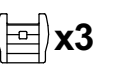
x1



x1



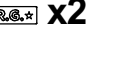
x3



x3



x2



x2



x2



x2



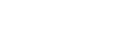
x2



x2



x2



x2



x2



x2



x2



x2



x2



x2



x2



x2



x2



x2



x2



x2



x2



x2



x2



x2



x2



x2



x2



x2



x2



x2



x2



x2



x2



x2



x2



x2



x2



x2



x2



x2



x2



x2



x2



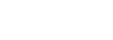
x2



x2



x2



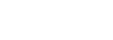
x2



x2



x2



x2



x2



x2



x2



x2



x2



x2



x2



x2



x2



x2



x2



x2



x2



x2



x2



x2



x2



x2



x2



x2



x2



x2



x2



x2



x2



x2



x2



x2



x2



x2



x2



x2



x2



x2



x2



x2

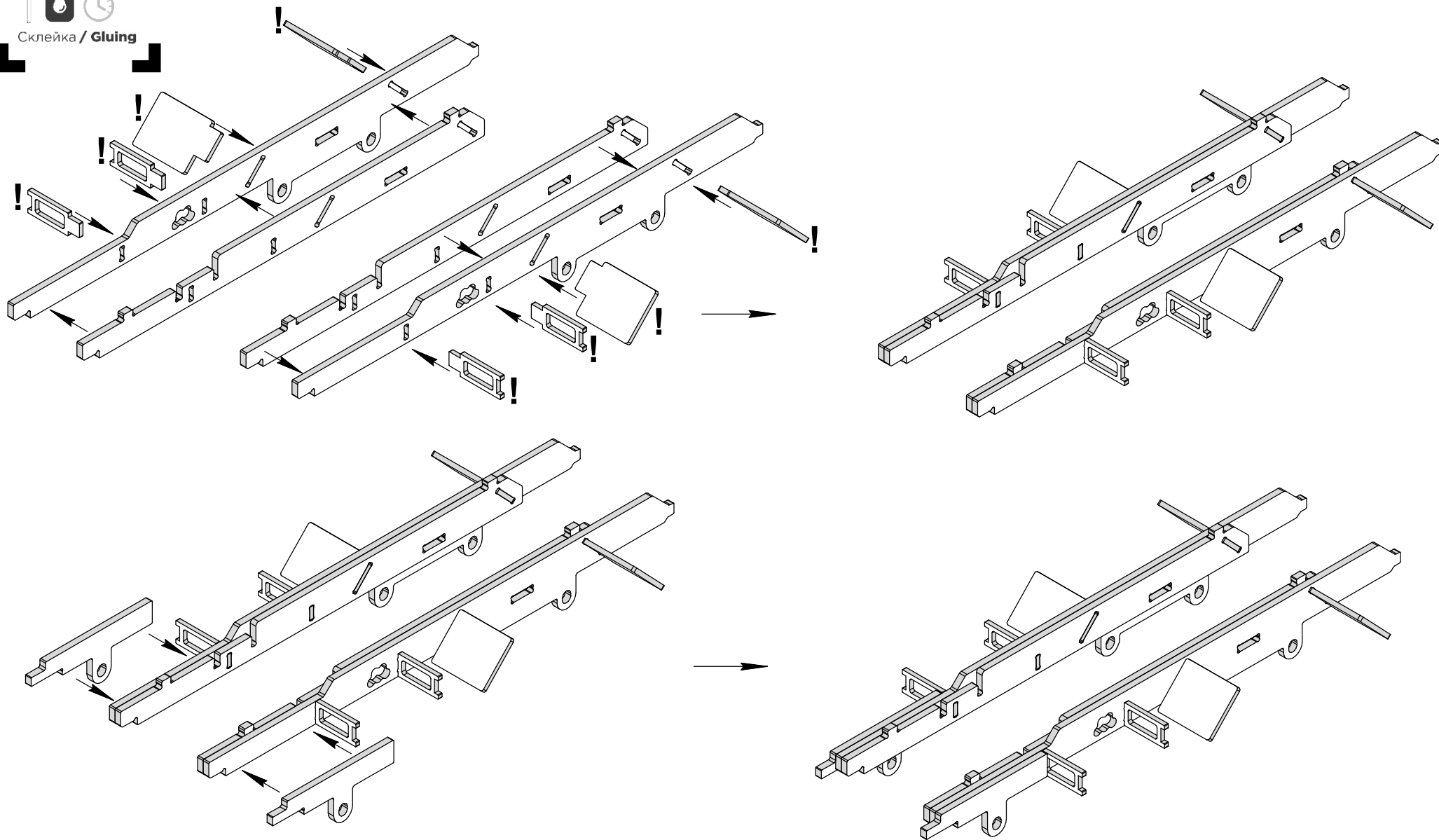


x2



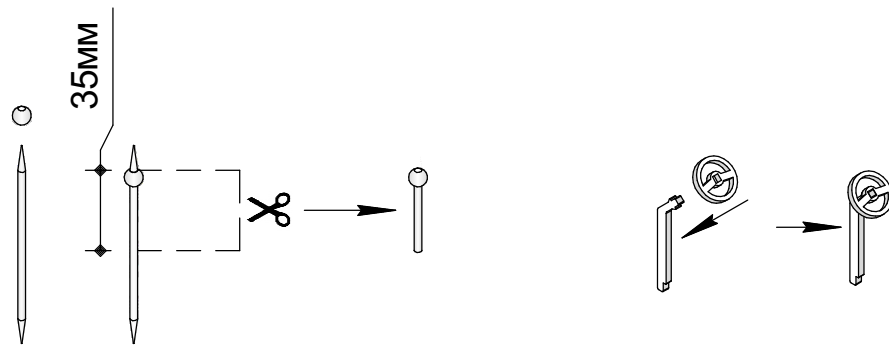
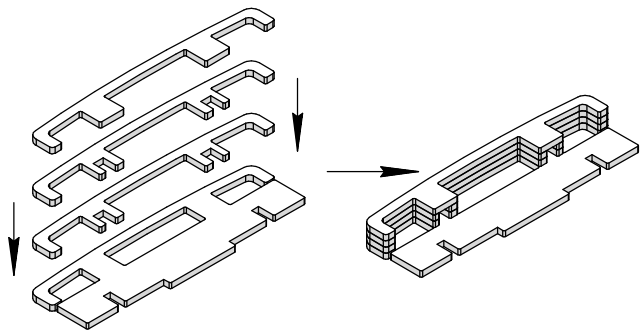
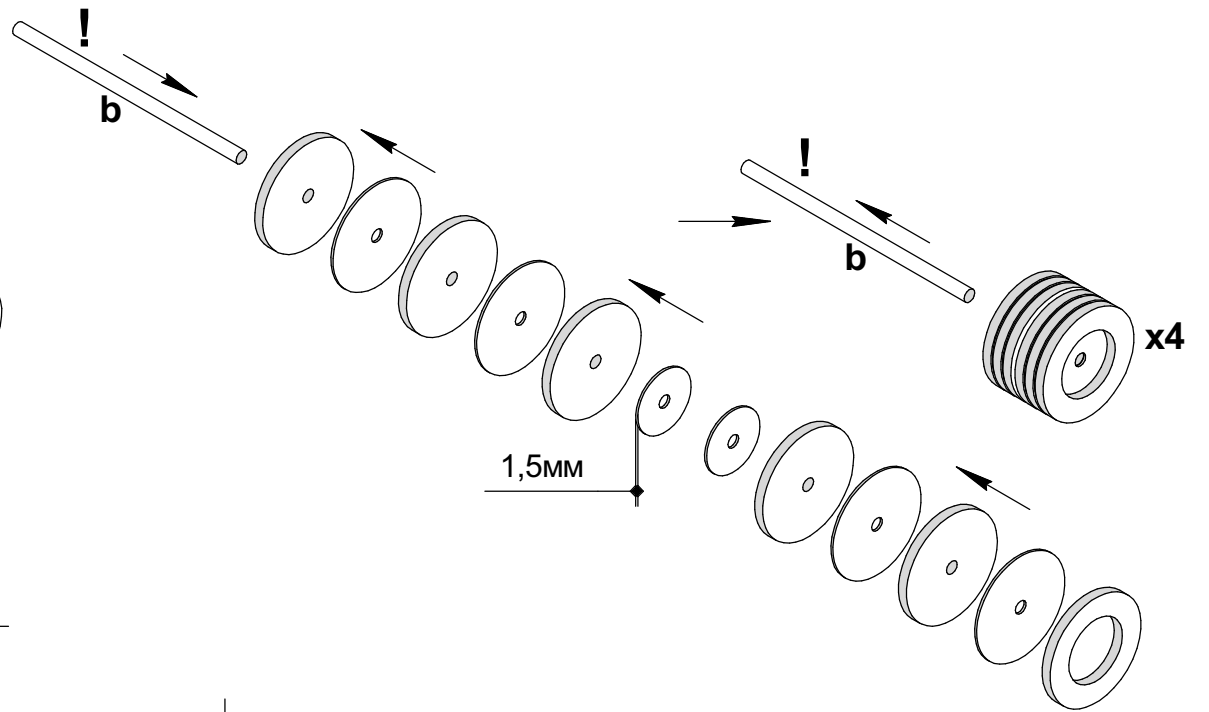
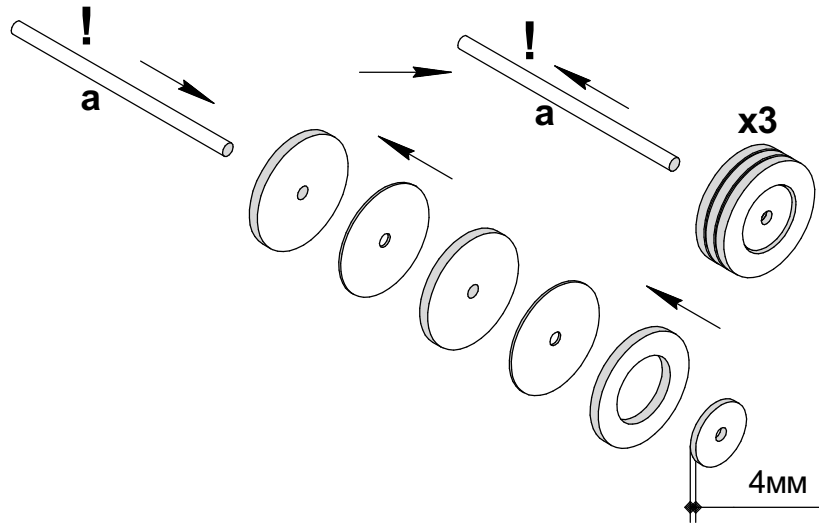
x2





! - Склеивать вместе с рамой одновременно

! - Glue together with the frame at the same time

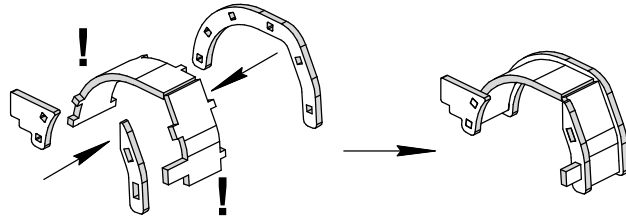


! - При склеивании колес используйте ось для центровки отверстия. После склеивания ось нужно вынуть.

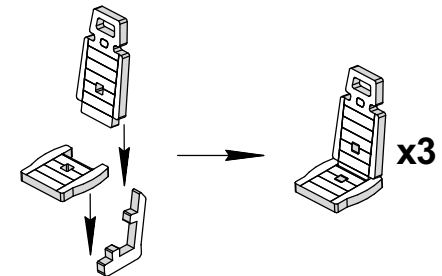
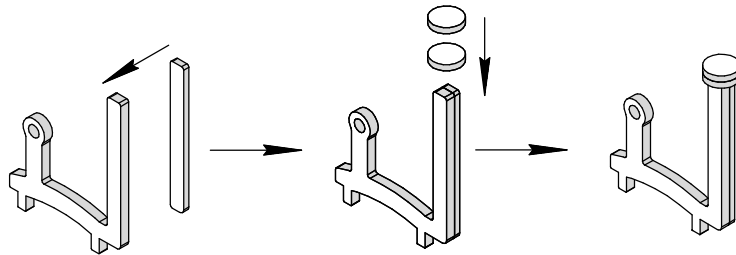
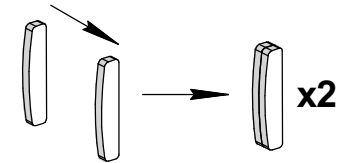
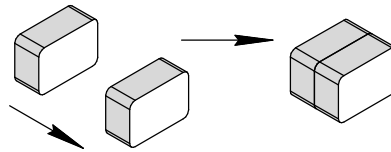
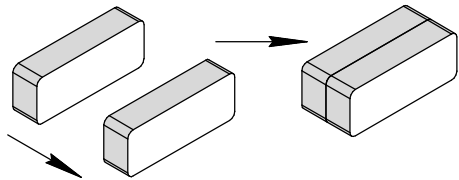
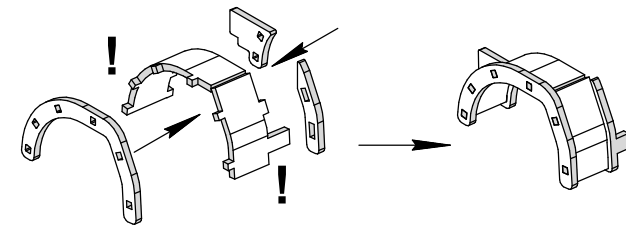
! - When gluing the wheel, an axis is needed to center to holes. After gluing the axle must be removed.



Правый / Right

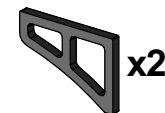
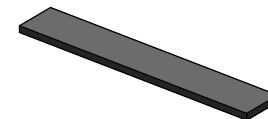
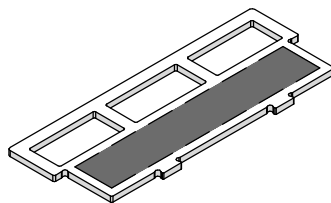
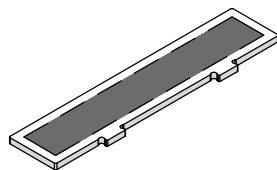
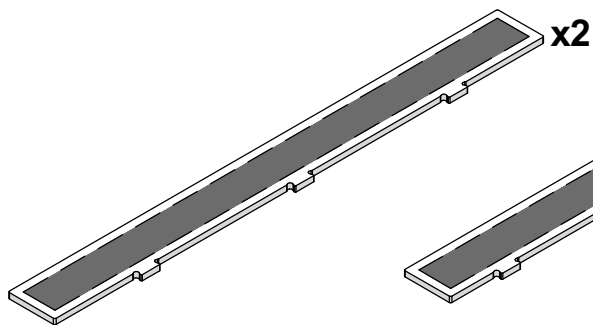
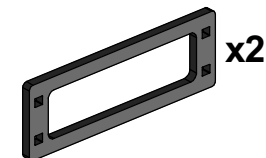
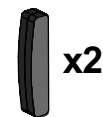
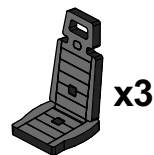
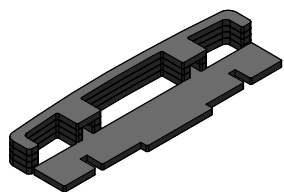
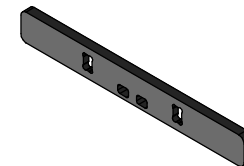
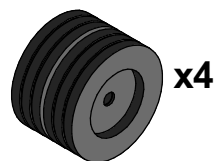
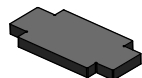
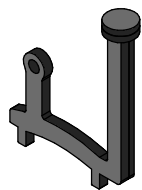
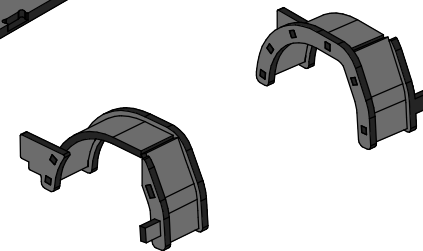
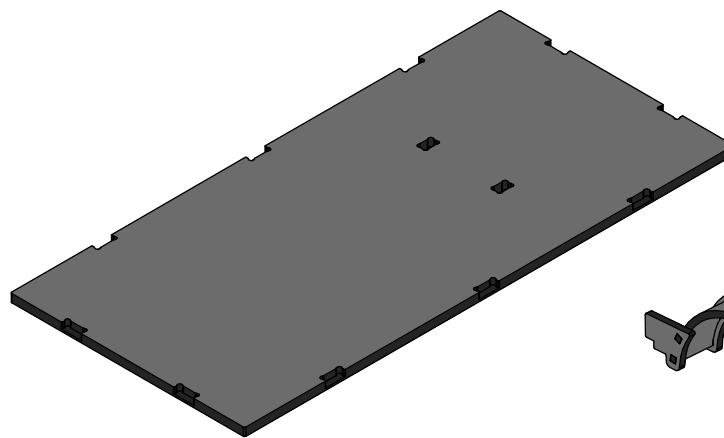
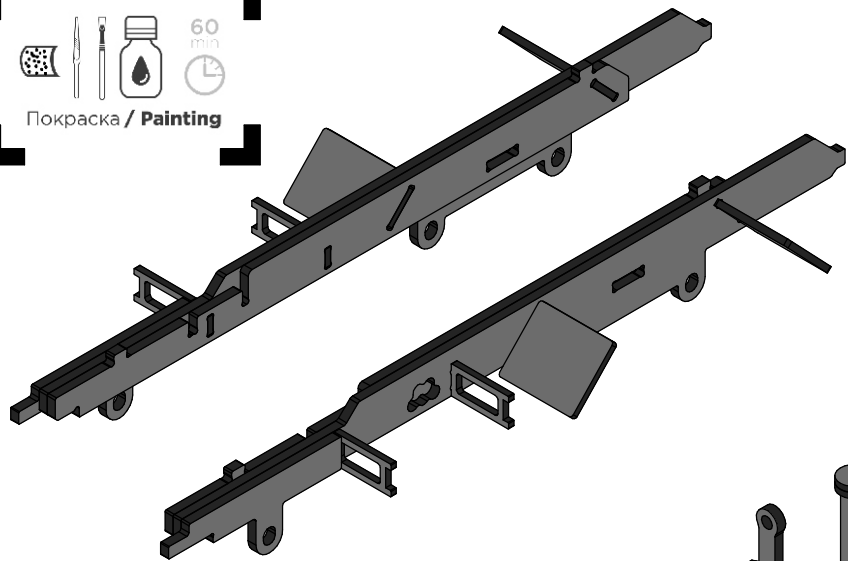


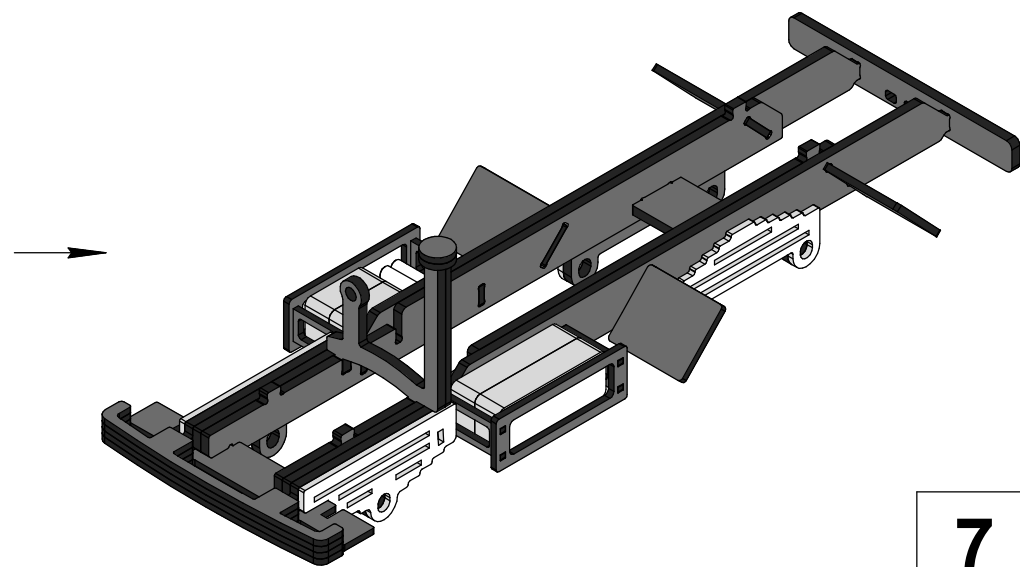
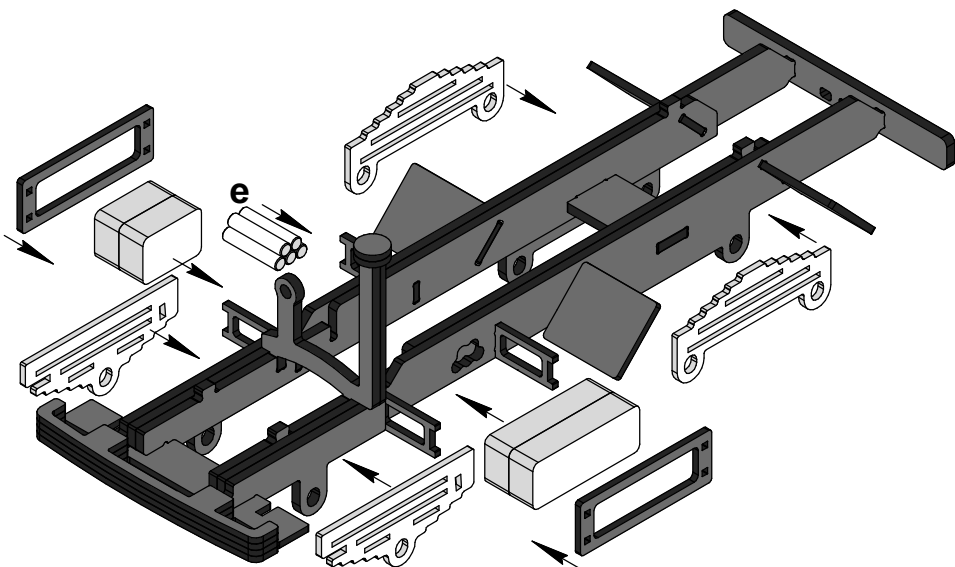
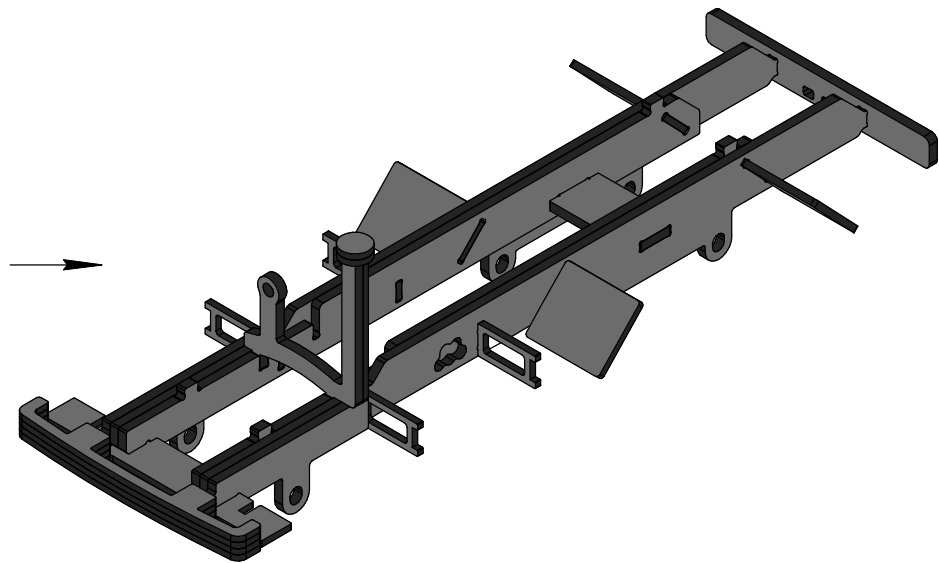
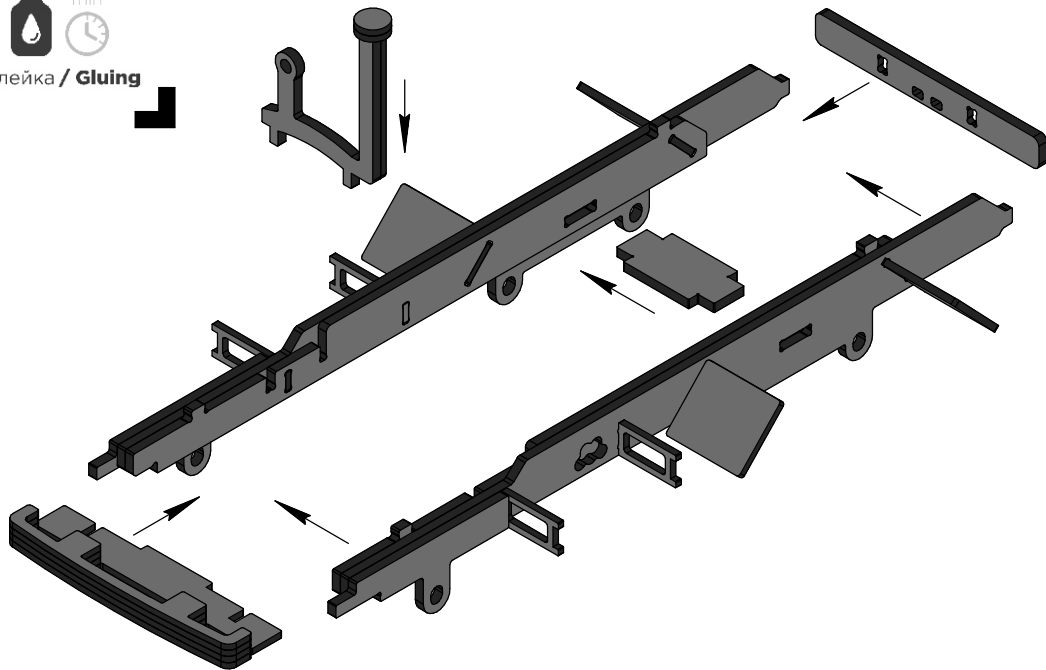
Левый / Left

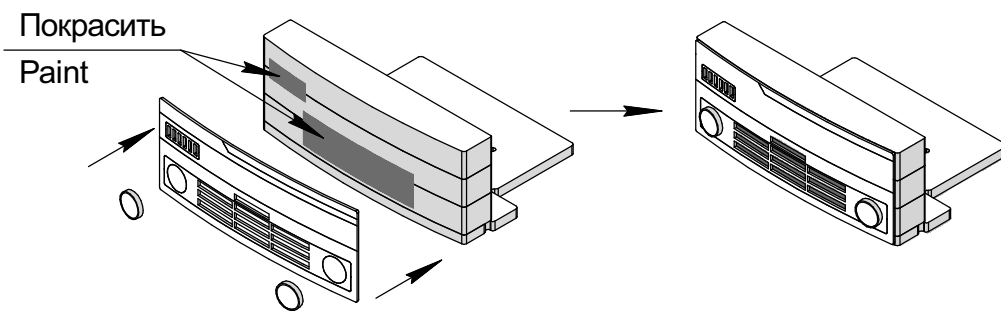
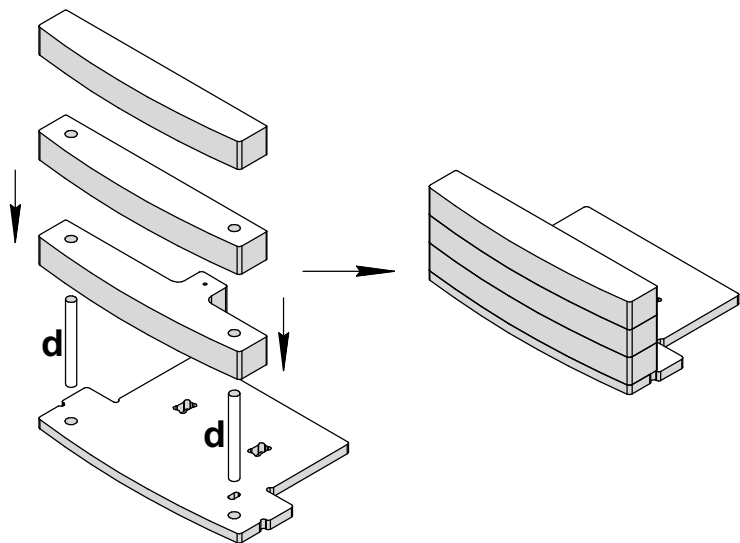
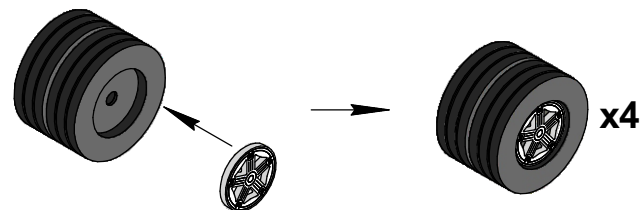
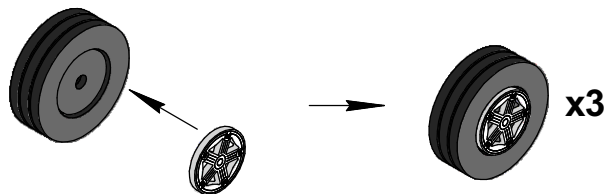


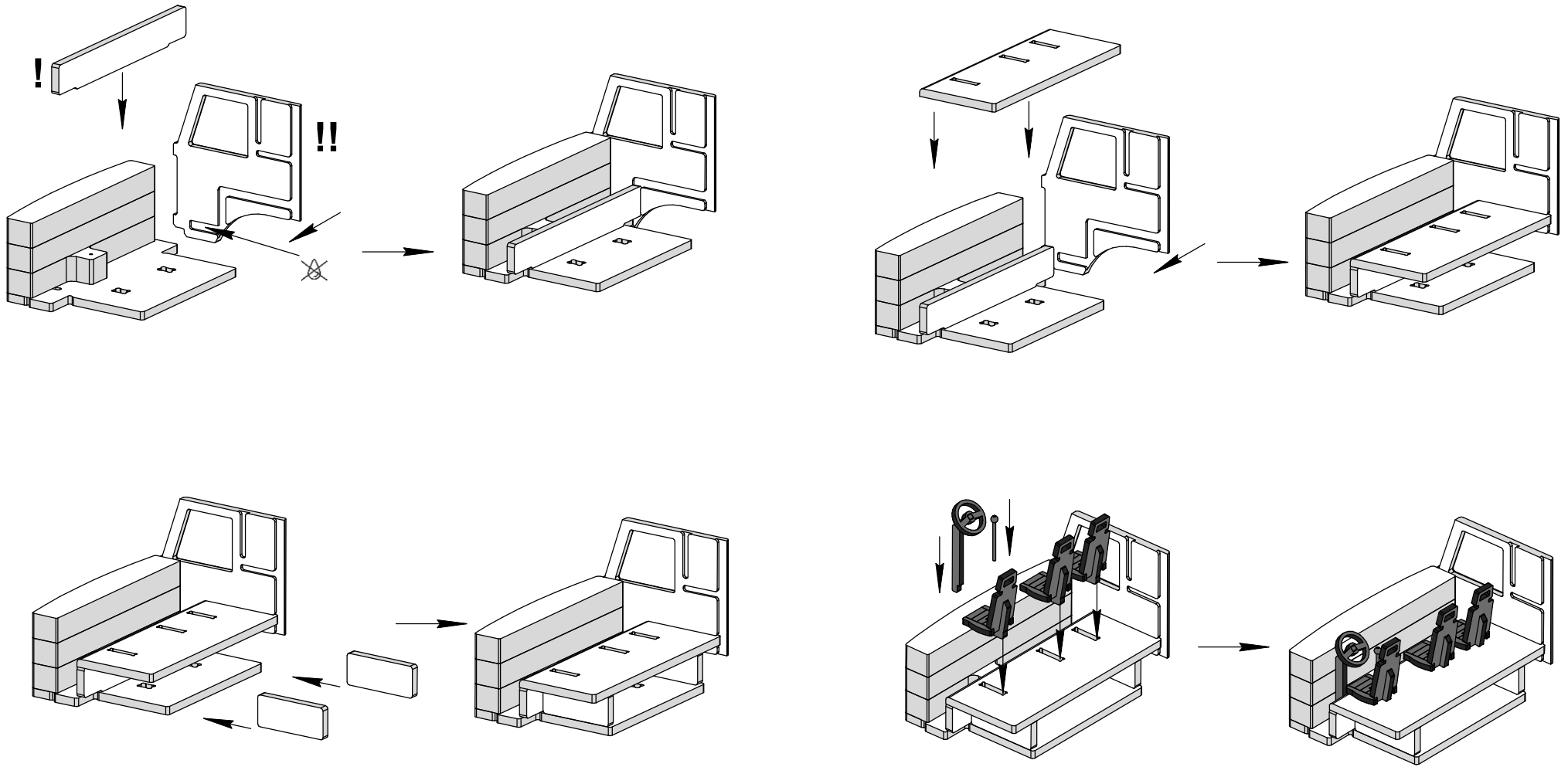
! - Перед сгибанием детали смочить водой. Используйте кисточку. Подождите 1 минуту.

! - Before bending the parts need to be wetted. Use paint brush. Wait 1 minute.



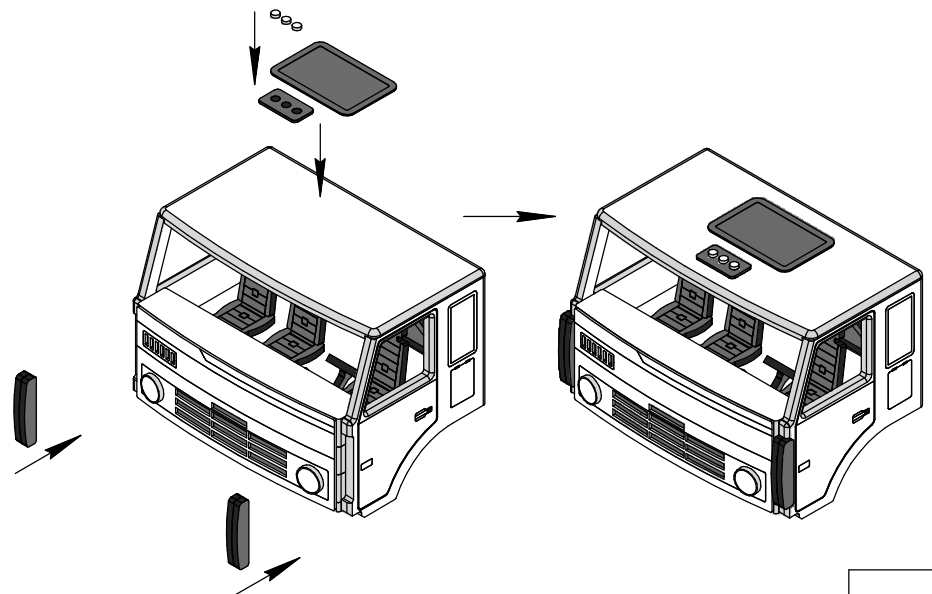
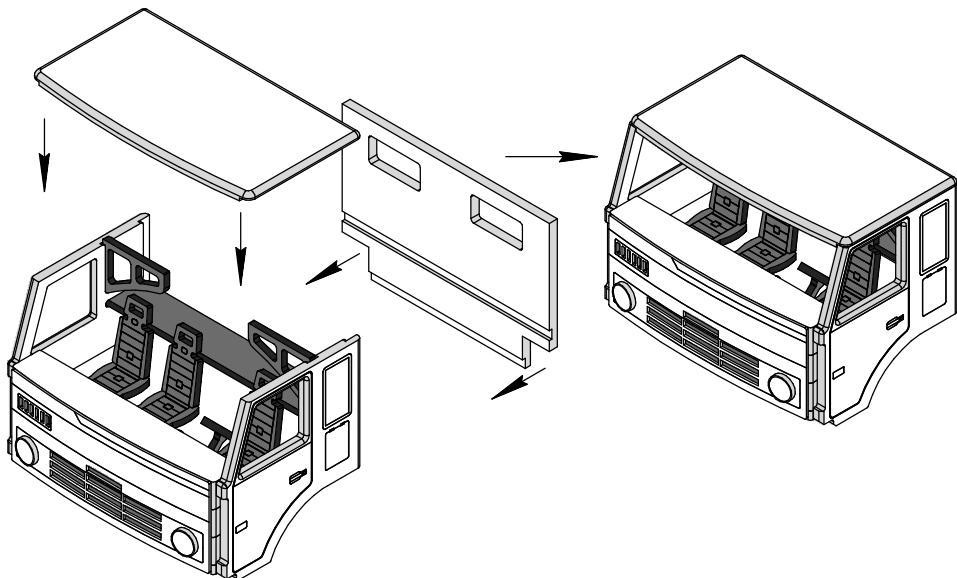
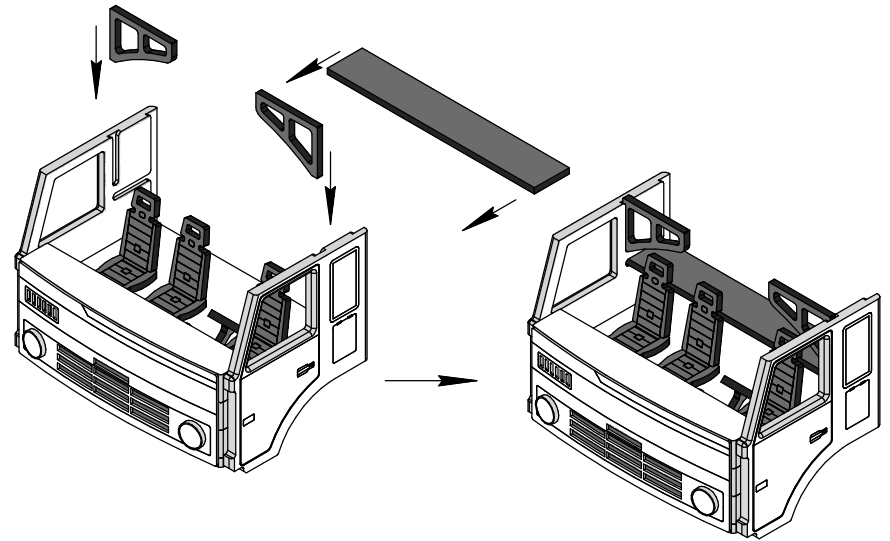
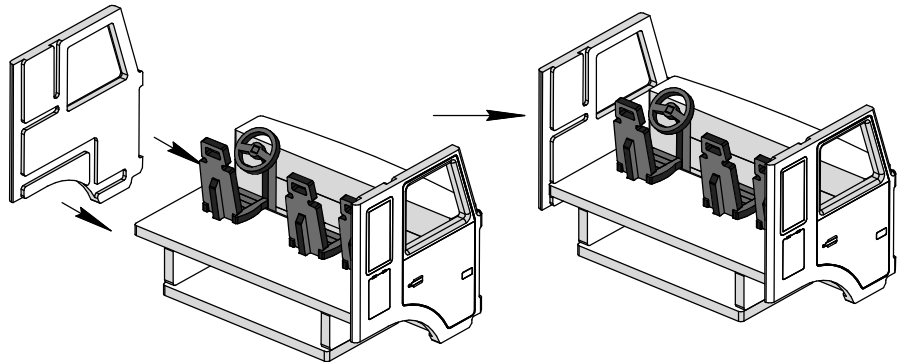


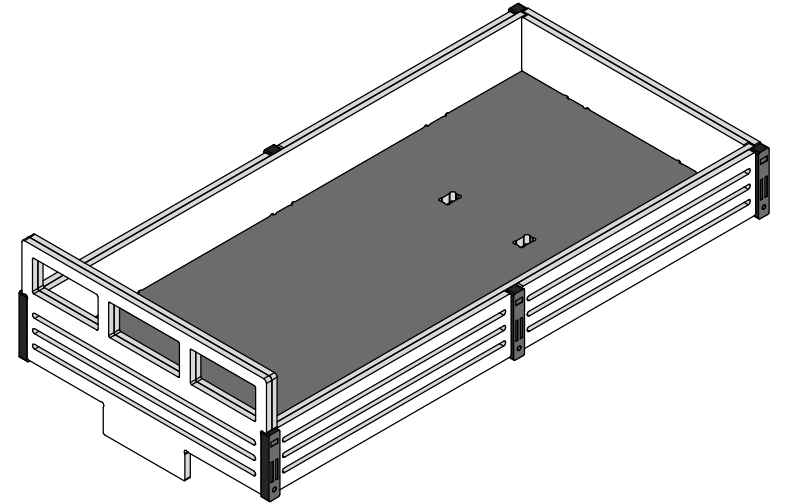
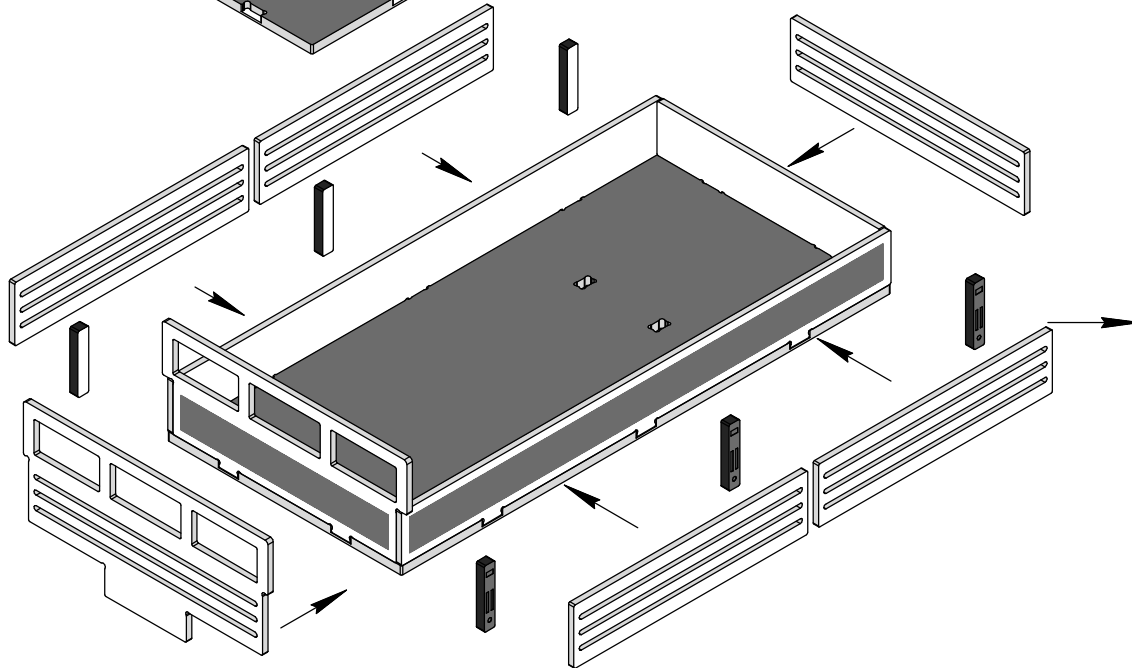
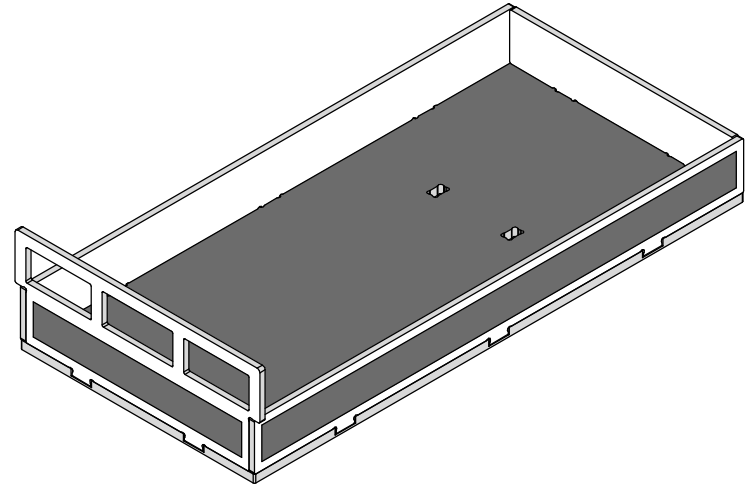
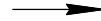
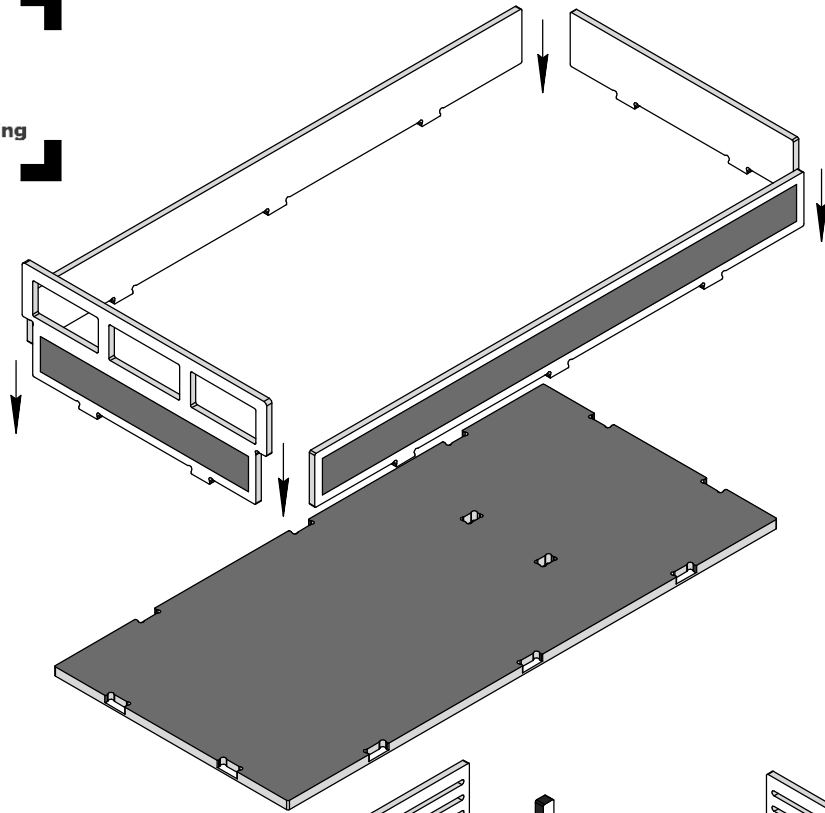


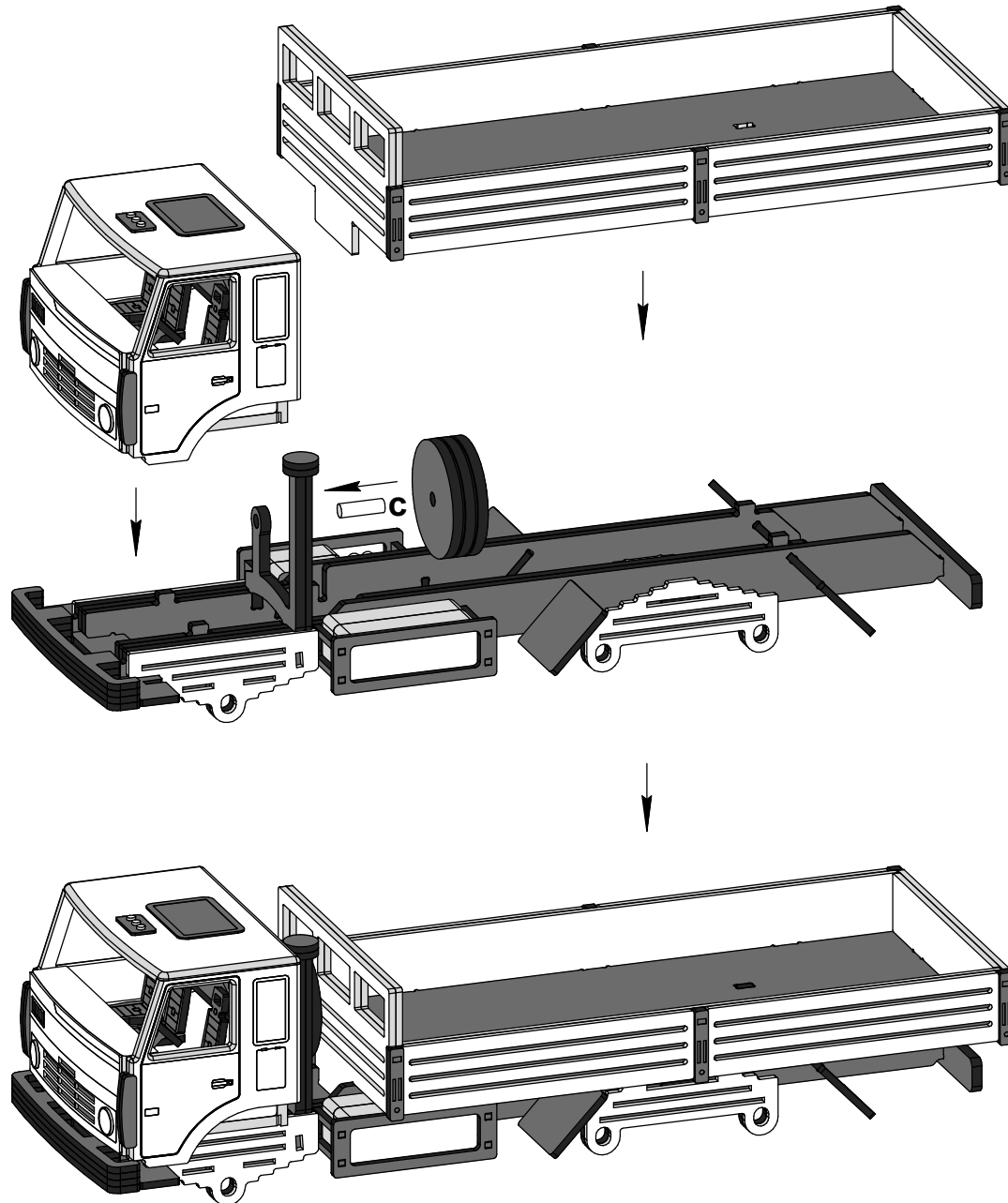


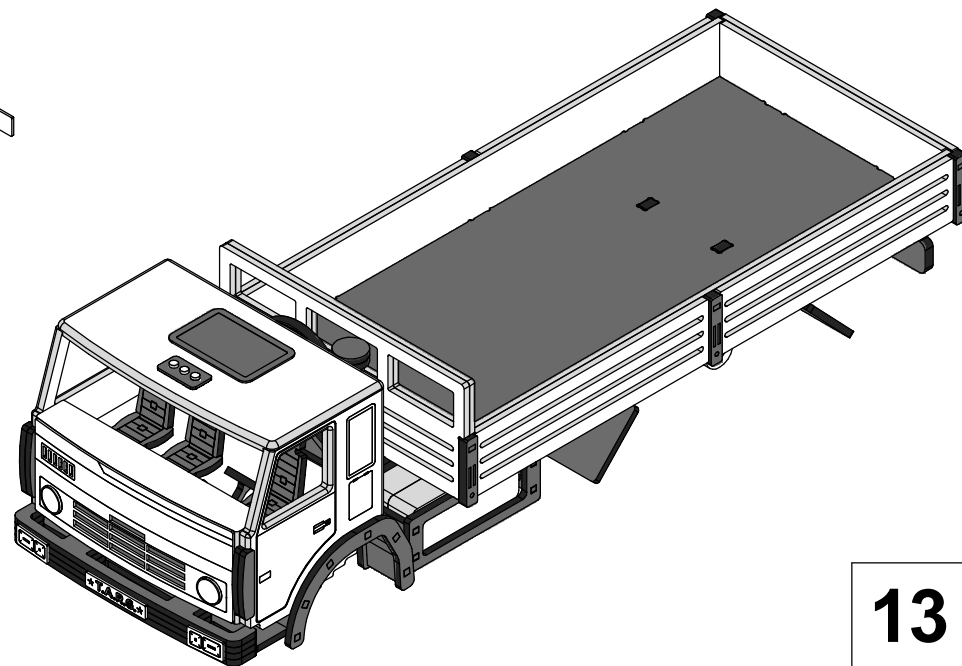
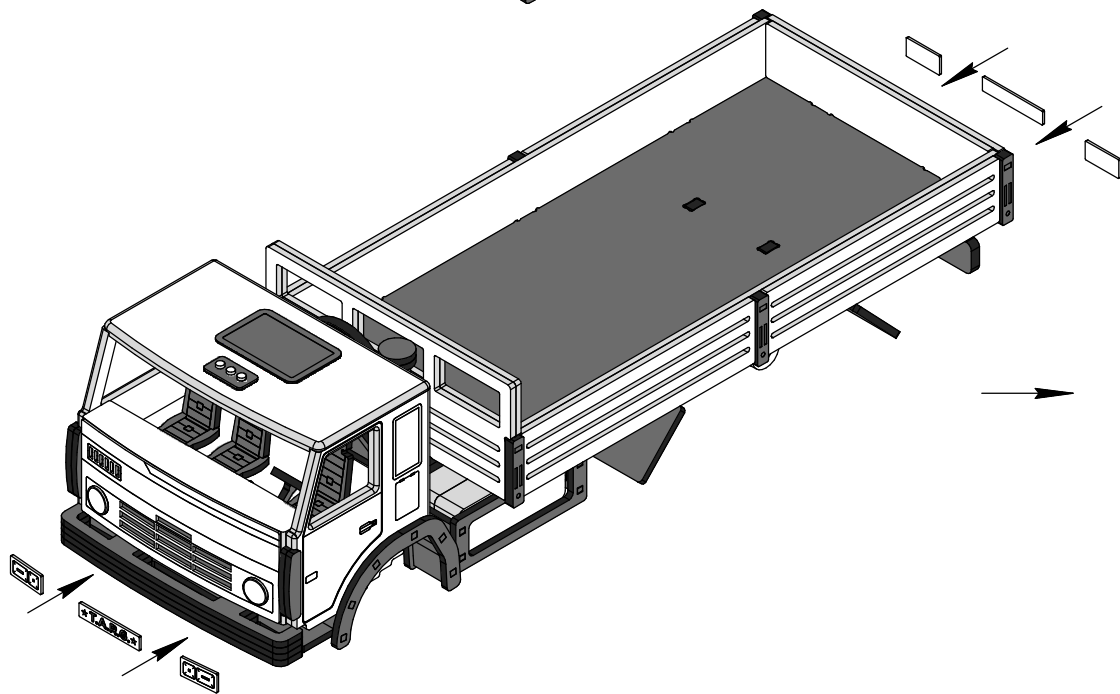
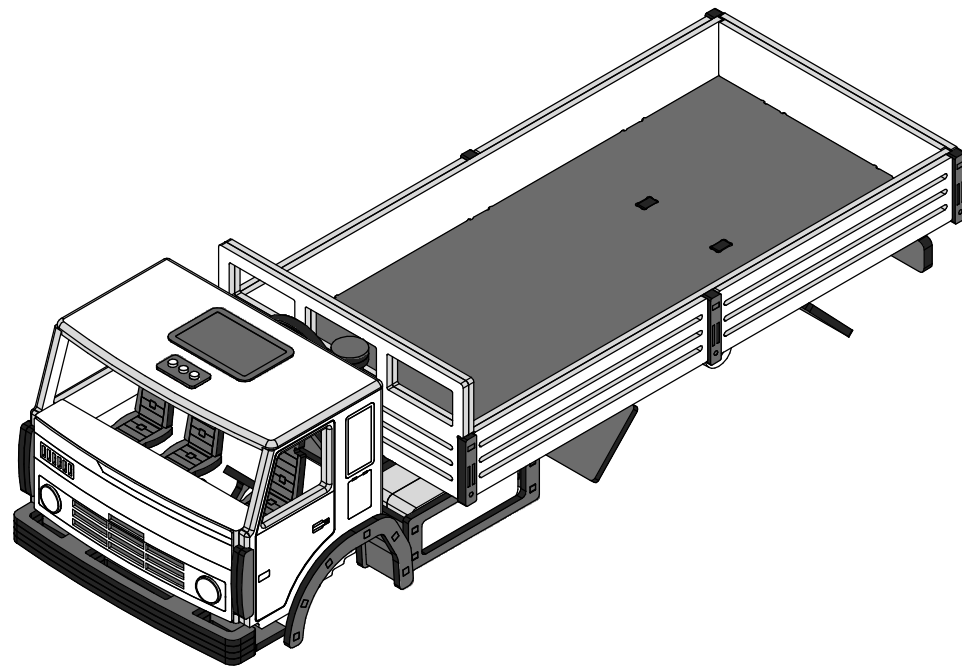
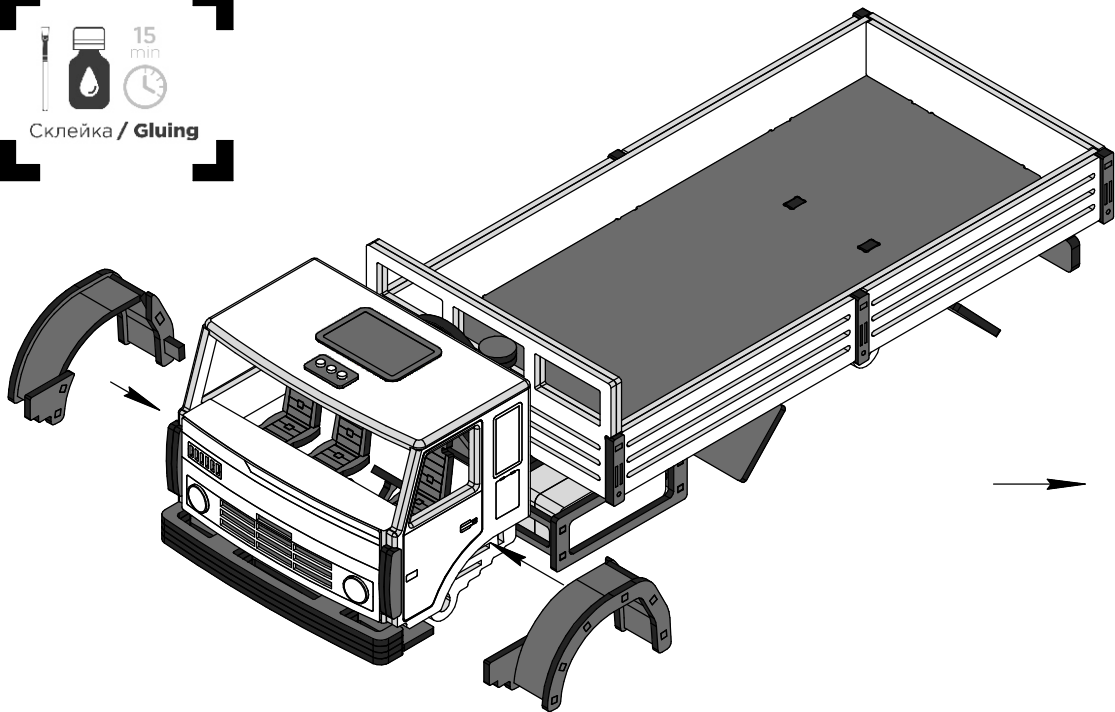
! - Приклеить только к полу.
!! - Не приклеивать, придержать.

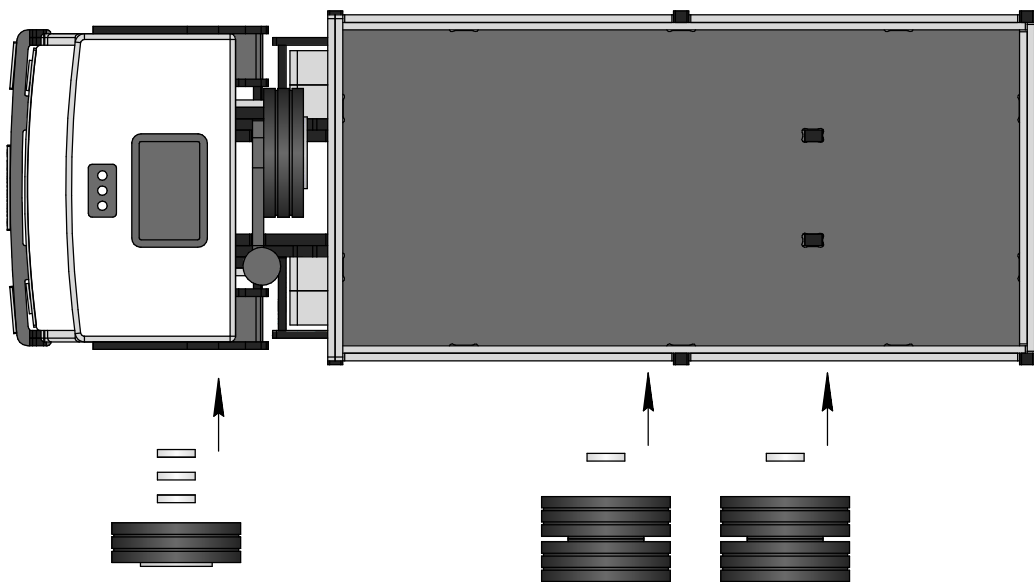
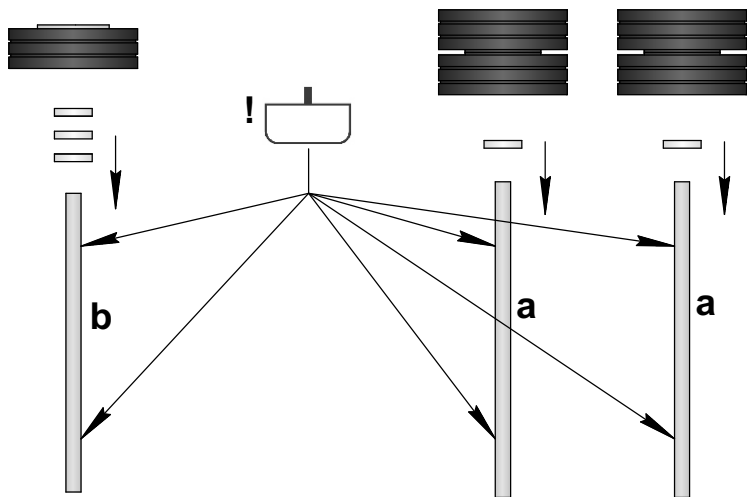
! - Glue only to the bottom.
!! - Do not glue, hold.



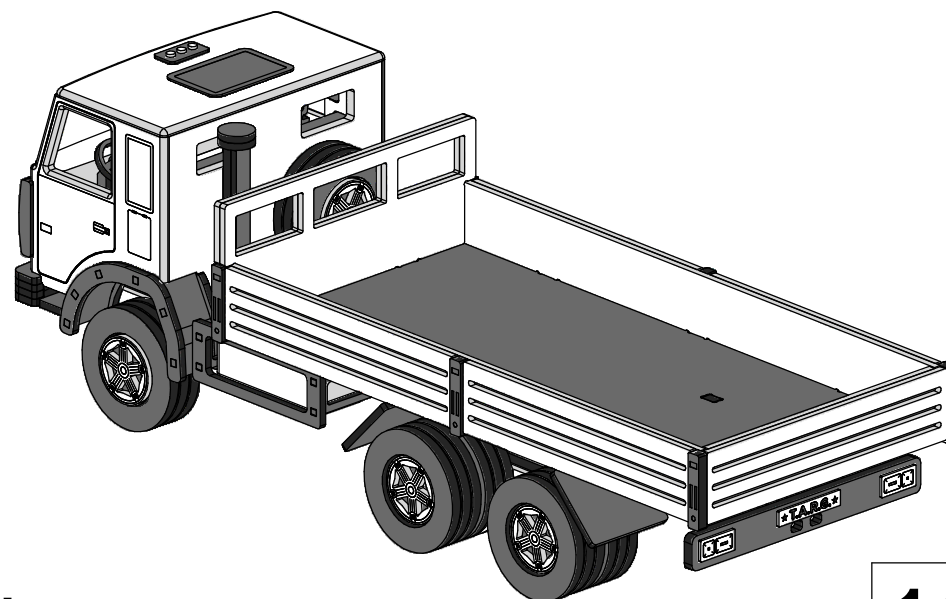
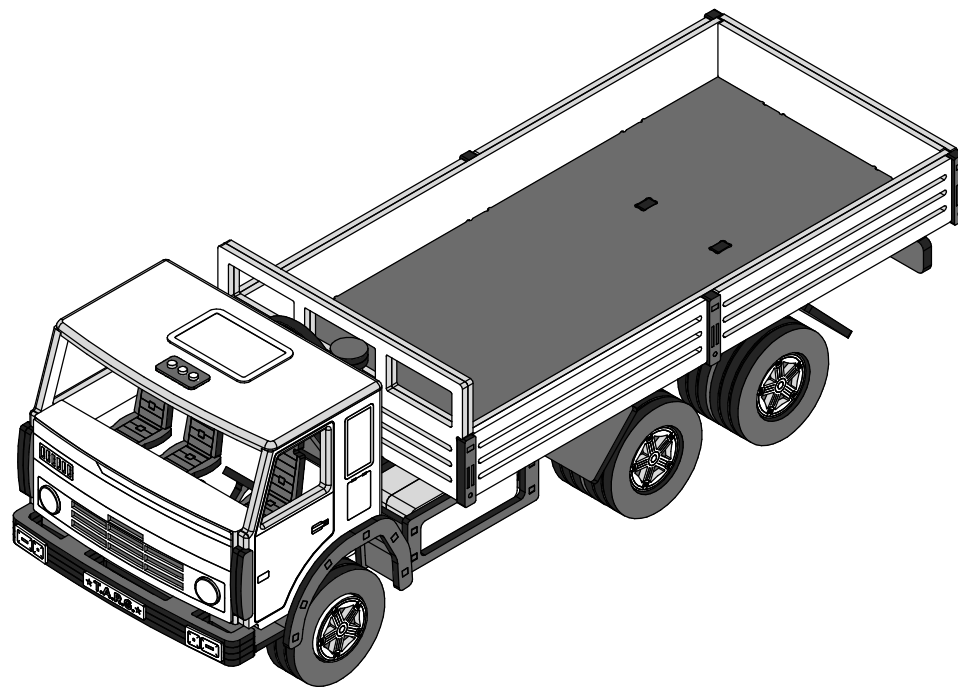








! - Смазать парафином.



! - Crease with paraffin.

made in Russia

www.farg-toys

